

ANNEXE AU PERMIS DE BALCON

ADRESSE DU PROJET : _____

DIMENSIONS : _____

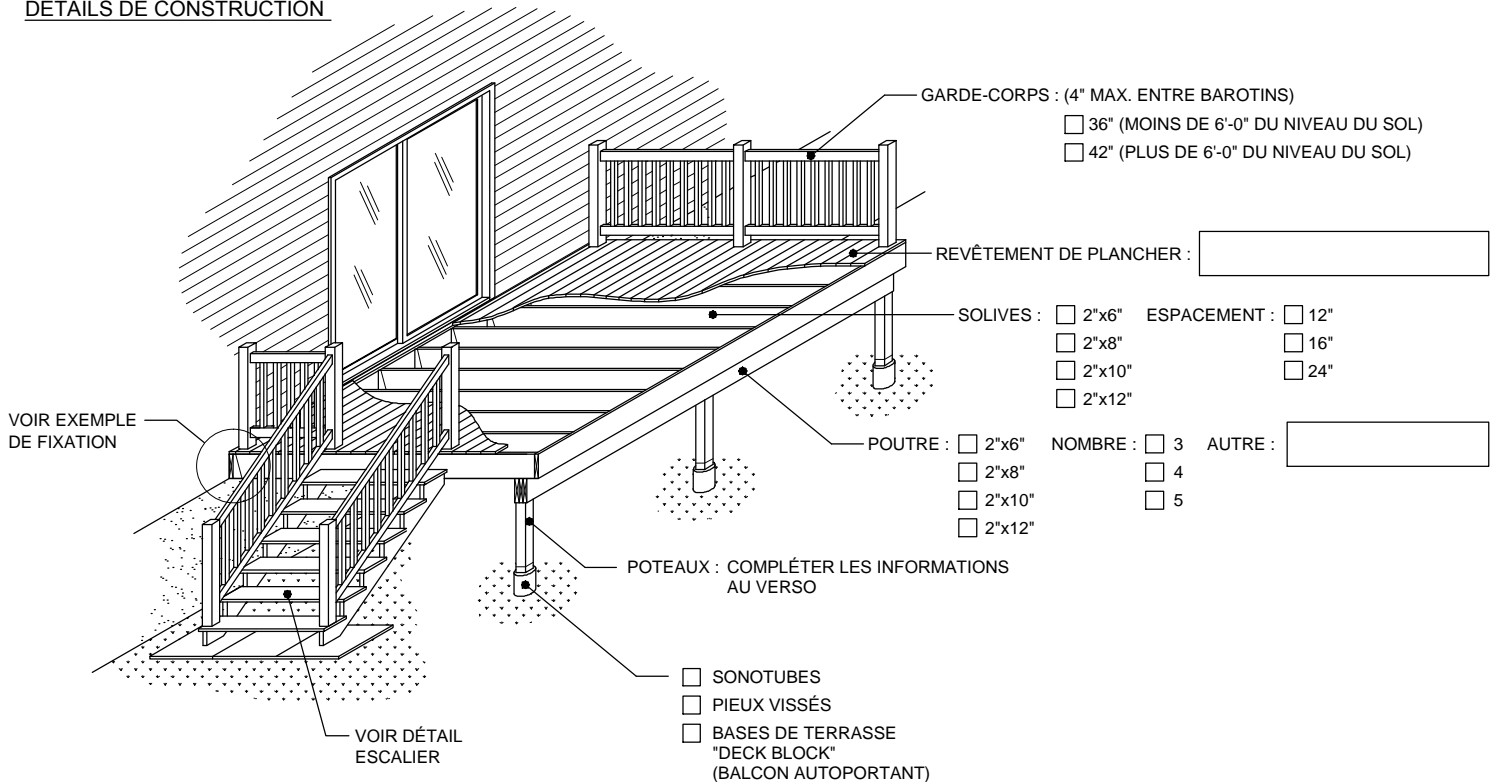
HAUTEUR : _____

PRÉSENCE D'UNE PISCINE

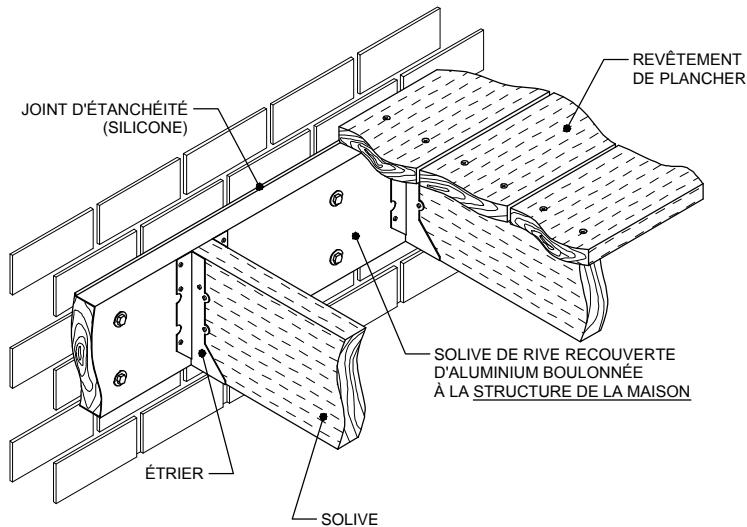
CREUSÉE HORS-TERRE AUCUNE

IMPORTANT : VOIR RÉGLEMENTATION APPLICABLE

DÉTAILS DE CONSTRUCTION

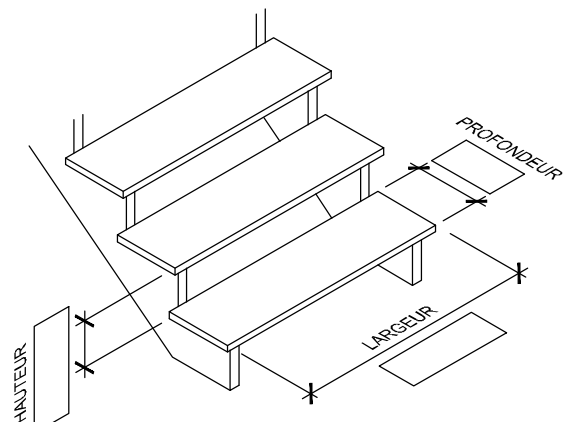


EXEMPLE DE FIXATION



AUCUNE FIXATION SI LE BALCON EST AUTOPORTANT

DÉTAIL ESCALIER



LARGEUR : 86 cm (34 po.) MIN.
 HAUTEUR : 12,5 cm (5 po.) MIN., 20 cm (7-7/8 po.) MAX.
 PROFONDEUR : 23,5 cm (9-1/4 po.) MIN., 35,5 cm (14 po.) MAX.
 NEZ : 2,5 cm (1 po.) MAX.

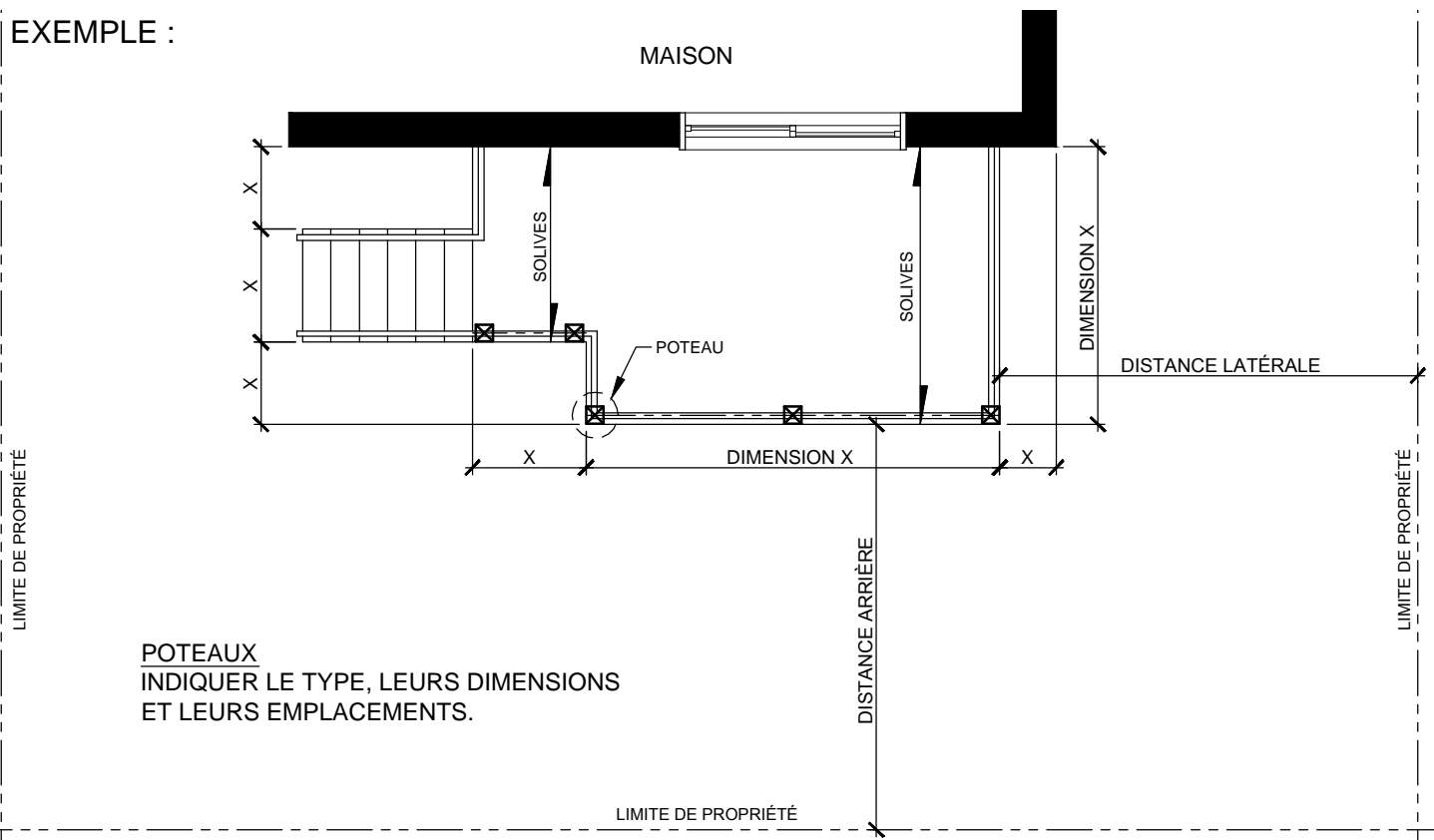
 SIGNATURE DU REQUÉRANT

 DATE

VUE EN PLAN / CROQUIS - VOIR VERSO

ANNEXE AU PERMIS DE BALCON

EXEMPLE :



POTEAUX
INDIQUER LE TYPE, LEURS DIMENSIONS
ET LEURS EMBLEMES.

VOTRE PROJET :

INDIQUER L'ÉCHELLE (EX. 1 CASE = 1 PIED) :

A large grid area for drawing the project. The grid consists of small squares, with the example scale being 1 square = 1 foot.